

Pranje posuđa  
green&clean hauberica , 80 koš/sat,  
pumpa ispusta, dozator deterdženta,  
Energy Saving Device

STAVKA #: \_\_\_\_\_

MODEL #: \_\_\_\_\_

NAZIV #: \_\_\_\_\_

SIS #: \_\_\_\_\_

AIA #: \_\_\_\_\_



504297 (EHT8EG)

Hauberica, jednoobložna,  
ručno upravljanje,  
atmosferski bojler, ugrađeni  
regulator deterdženta,  
regulator sjajila, i pumpa za  
odvod, ESD, 80 koš/ sat

### Kratke specifikacije

#### Br. stavke: \_\_\_\_\_

304 Stainless steel construction to include single skin hood, external, front and side panels, wash tank, tank filter plus wash and rinse arms. Uses 2 liters of clean water per final rinse cycle. 84°C rinse temperature and pressure guaranteed by built in atmospheric boiler and built in rinse booster pump. Unit to feature "WASH SAFE CONTROL" led light. Green light will indicate that all items washed have been properly rinsed. Energy Saving Device recovers the heat inside the machine to heat-up the incoming water to the boiler. Washing performance is guaranteed by a powerful 0.8 kW wash pump and upper and lower stainless steel revolving washing spray arms. The unit shall include drain pump, detergent and rinse aid dispenser pumps and is equipped with flexible fill hoses. Convertible from straight to corner operation and delivered on height-adjustable feet.

### Glavne značajke

- Ugrađeni atmosferski bojler dimenzioniran za grijanje ulazne vode do najmanje 84°C za higijensko ispiranje. Nije potrebna dodatna pumpa. Konstantna temperatura od 84°C tijekom cijelog procesa ispiranja bez obzira na pritisak vode u mreži.
- Jedinstvena kontrola temperature vode jamči savršeno pranje i ispiranje.
- Ugrađen Soft Start (Nježan start) za dodatnu zaštitu osjetljivog posuđa.
- Zaobljene mlaznice pranja kako bi se izbjeglo kapanje vode za deterdžentom na čisto posuđe nakon ispiranja, jamčeći savršene rezultate pranja.
- Ciklus može biti prekinut bilo kada dizanjem haube.
- Automatsko samočišćenje i samopražnjenje okomite pumpe za pranje i bojlera kako bi se izbjegao razvoj bakterija.
- Izuzetna elektronička kontrola s ugrađenom programabilnosti, samodijagnosticiranjem za servisiranje i automatskim unutarnjim ciklusom samočišćenja.
- Ugrađeni distributer deterdženta i pomoćnog sredstva za ispiranje s automatskim inicijalnim i kontinuiranim ciklusom osigurava savršen rezultat, a smanjuje potrebu za servisiranjem i održavanjem.
- Mogućnost promjene ukupne ugrađene snage bojlera direktno putem upravljačke ploče bez otvaranja perilice, kako bi se omogućio jednostavniji rad servisera.
- Trofazni električni spoj, uz mogućnost promjene na monofazni na licu mjesta.
- IP 25 zaštita od vode, čvrstih predmeta i malih životinja (većih od 6 mm).
- U skladu s NSF/ANSI 3 i DIN 10512.
- Maksimalni kapacitet po satu je 80 košara ili 1.440 komada posuđa (u visoko produktivnom načinu rada) i lako se može prebaciti na 63 košare ili 1.134 komada posuđa (NSF/ANSI 3 način rada) jednostavnim pritiskom na gumb.
- Ciklusi od 45/84/150 sekundi (visoko produktivni način rada); 57/84/150 sekundi (NSF/ANSI 3 način rada).
- Zeleno svjetlo za "WASH SAFE CONTROL" potvrđuje da su artikli adekvatno isprani.

### Konstrukcija

- Izdržljiva konstrukcija od nehrđajućeg čelika. Unutrašnjost i vanjski paneli od nehrđajućeg čelika AISI 304.
- Prešano korito u prednjoj poziciji za jednostavnije čišćenje.
- Jednoobložna hauba podupretna sa tri opruge za jednostavno dizanje i sigurnost djelatnika.
- Specijalno dizajnirane mlaznice pranja/ispiranja od nehrđajućeg čelika za jedinstvene rezultate čišćenja.
- Gornje i donje mlaznice pranja/ ispiranja lako se mogu skinuti za jednostavno čišćenje.
- Predpriprema za HACCP sustav i uređaj za kontrolu energije.

ODOBRENJE: \_\_\_\_\_

- Zaštita od nedostatka vode ili niske razine vode.
- Uređaj uključuje pumpe za odvod, deterdžent i sredstvo za ispiranje.
- Košara za pranje 16 čaša (promjer 100 mm - visina 220 mm), kosa - plava

### Održivost



- Zahtjeva samo 2 litre vode po ciklusu pranja uz nisku potrošnju energije, deterdženta i sredstva za ispiranje.

### Uključena dodatna oprema

- 2 x Košarica za pribor za jelo - žuta PNC 864242
- 1 x Košara za pranje 18 plitkih tanjura - žuta PNC 867002

### Opcijska dodatna oprema

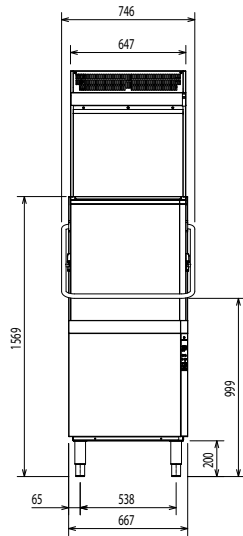
- Komplet 8 košarica za pribor za jelo PNC 780068
- Vanjski ručni omekšivač vode - 12 litara PNC 860412
- Vanjski automatski omekšivač vode - 8 litara PNC 860413
- Vanjski ručni omekšivač vode - 20 litara PNC 860430
- Komplet za povezivanje za perilicu posuđa s haubom s dvostrukom stijenkom (ECAP) PNC 864007
- Pribor (nehrđajući čelik) za priključnu cijev PNC 864016
- Filtar za djelomičnu demineralizaciju PNC 864017
- Pribor za mjerenje djelomične i potpune tvrdoće vode PNC 864050
- Košarica za pribor za jelo - žuta PNC 864242
- CLEAR BLUE sustav filtriranja za jednoobložne hauberice- perilice posuđa PNC 864329
- Filtar za potpunu demineralizaciju PNC 864367
- Prednja kontrolna ploča za hauberice, jednoobložne PNC 864374
- Vanjski filter reverzibilne osmoze za perilice posuđa s jednim koritom i atmosferskim bojlerom te za pećnice. PNC 864388
- Regulator pritiska za perilice posuđa s jednom oplatom PNC 864461
- Set košare i nosac za pranje košara friteze PNC 864463
- Komplet nogica 100mm za hauberice PNC 864464
- ZERO LIME uređaj pribor s pumpom i nepovratnim ventilom PNC 864526
- Pribor za spajanje za ručne hauberice PNC 865264
- Izdržljivi nosač košara za hauberice PNC 865493
- Komplet 4 košarica za pribor za jelo - žuta PNC 865574
- Košara za pranje 6 taca 530x370 mm - crvena PNC 866743
- Košara za pranje 12 zdjelica za juhu - zelena PNC 867000
- Košara za pranje 18 plitkih tanjura - žuta PNC 867002
- Košara za pranje 48 malih ili 24 veće šalice - plava PNC 867007
- Košara za pranje pribora za jelo, kapacitet 100 komada - smeđa PNC 867009
- Poklopac za male i lagane predmete stavljene u okvir (500x500 košare) PNC 867016
- Košara za pranje 25 čaša (promjer 80 mm - visina 120 mm), kosa - plava PNC 867021
- Košara za pranje 16 čaša (visina 70 mm - promjer 100mm), okomita - plava PNC 867023
- Poluprofesionalna košara 500x500x190 mm PNC 867024



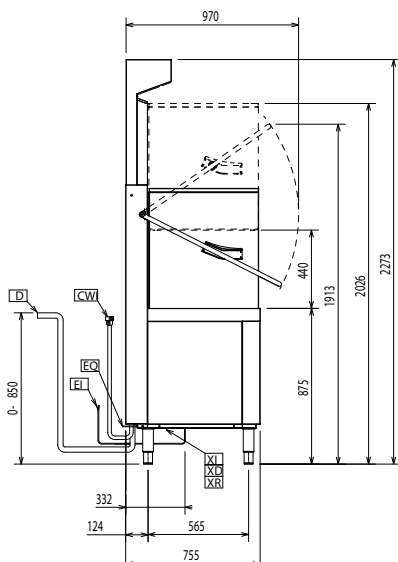
**Electrolux**  
PROFESSIONAL

Pranje posuđa  
green&clean hauberica , 80 koš/sat, pumpa  
ispusta, dozator deterdženta, Energy Saving  
Device

Prednja/e

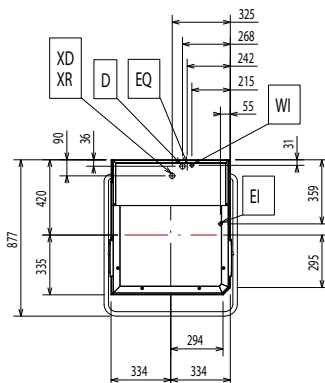


Bočna/o



CWII = Ulaz hladne vode	XI = Ulaz kemikalija
D = Ispust	XR = Prikjučak sredstva za ispiranje
EI = Električni priključak	
EO = Električna utičnica	
V = Ventilacijski otvori	
WI = Ulaz vode	
XD = Priključak deterdženta	

Gornja/e



### Električki

<b>Napon napajanja:</b>	400 V/3N ph/50 Hz
<b>504297 (EHT8EG)</b>	
<b>Može se pretvoriti u:</b>	230V 1N~; 230V 3~
<b>Standardna ugrađena snaga:</b>	9.9 kW
<b>Snaga grijača bojlera*:</b>	9 kW
<b>Grijači korita:</b>	3 kW
<b>Dimenzije pumpe za pranje:</b>	0.8 kW

### Voda:

<b>Veličina ispusta:</b>	20.5mm
<b>Ulazni tlak izvora vode:</b>	0.5-7 bar
<b>Kapacitet bojlera (lit):</b>	12
<b>Kapacitet spremnika (lit):</b>	24

### Ključne informacije:

<b>Br. ciklusa:</b>	3
<b>Trajanje ciklusa - visoka produktivnost*:</b>	45/84/150 sek.
<b>Trajanje ciklusa - sukladno NSF/ANSI 3:</b>	57/84/150 sek.
<b>Polica na sat - visoka produktivnost*:</b>	80
<b>Košara na sat - sukladno NSF/ANSI 3:</b>	63
<b>Posuđa na sat - visoka produktivnost*:</b>	1440
<b>Posuđa na sat - prema toplinskoj naljepnici:</b>	1134
<b>Temperatura pranja - visoka produktivnost:</b>	55 °C
<b>Temperatura pranja - sukladno NSF/ANSI 3:</b>	75 °C
<b>Temperatura ispiranja (MIN):</b>	84 °C
<b>Vanjske dimenzije, širina:</b>	746 mm
<b>Vanjske dimenzije, dubina:</b>	755 mm
<b>Vanjske dimenzije, visina:</b>	2273 mm
<b>Neto težina:</b>	150 kg
<b>Transportna težina:</b>	119 kg
<b>Transportna težina (ESD):</b>	36 kg
<b>Transportni volumen:</b>	1.26 m <sup>3</sup>
<b>Transportni volumen (ESD):</b>	0.33 m <sup>3</sup>
<b>Veličina pakiranja (ŠxDxV):</b>	930x790x1720 mm
<b>Veličina pakiranja ESD (ŠxDxV):</b>	740x930x480 mm
<b>Transportna težina (ESD):</b>	79 lbs (36 kg)

\* proizvodnja je zajamčena pri svakoj dozvoljenoj temperaturi u navedenom rasponu. Kako bi se postigla kompletna rekuperacija energije, potrebno je dodatnih 11 sekundi.

### Emisija zraka:

<b>Protok zraka:</b>	28 m <sup>3</sup> /sati
<b>Temperatura zraka:</b>	26 - 29 °C
<b>Vlažnost zraka:</b>	55%
<b>Latentna toplina:</b>	350 W
<b>Osjetljiva toplina:</b>	1490 W

### Održivost

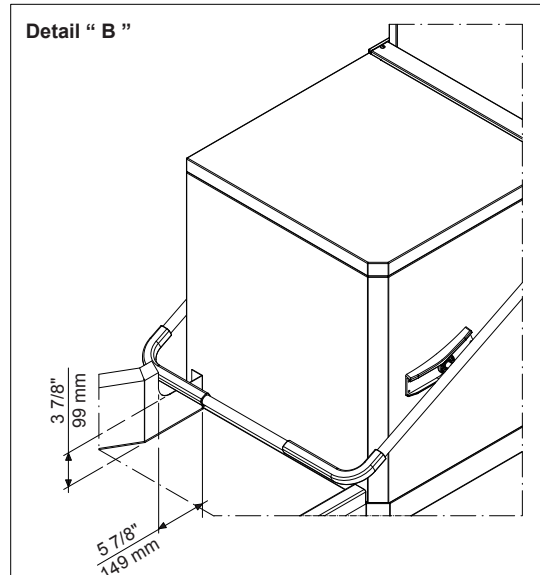
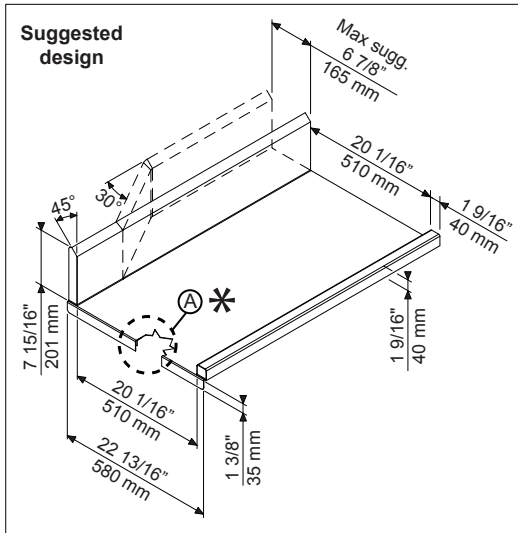
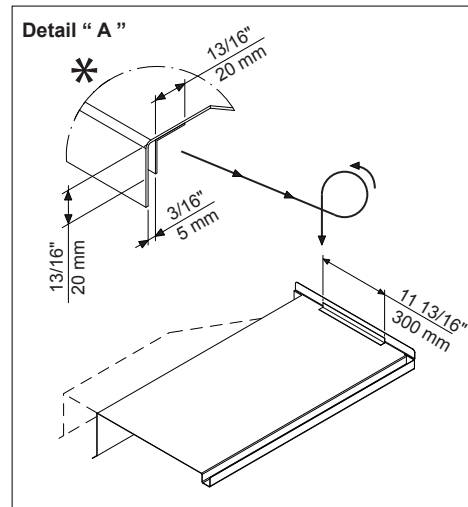
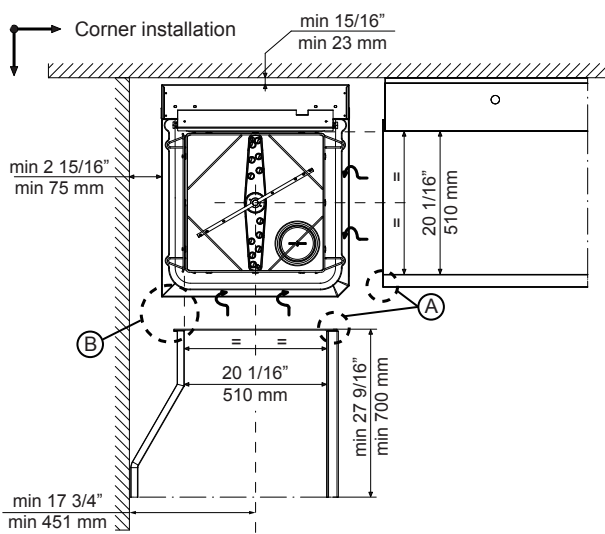
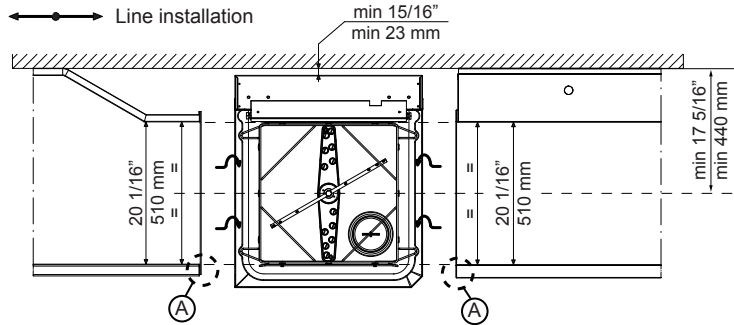


**Electrolux**  
PROFESSIONAL

Pranje posuđa  
green&clean hauberica , 80 koš/sat, pumpa  
ispusta, dozator deterdženta, Energy Saving  
Device

Temperatura izvora vode:	10-20 °C
Potrošnja vode po ciklusu (lit):	2
Razina buke:	<68 dBA

### Recommended table connection



All tables must be connected to the dishwashing units according to local regulations and industry standards which may differ from the recommendations herein suggested. Electrolux Professional is not liable for any failure in complying with local design standards.

Doc Nr : 59566BF00